



INSTRUCTIONS DE SERVICE

REF. IS/1074/525

RF 411
RF 431
RF 451
RF 451 NK

INSTRUCTIONS D'ALIGNEMENT

Réglage du courant de repos de l'étage final

Boucler la prise H.P. sur 5 Ω. Sectionner le strap -x- côté soudures du circuit imprimé, et régler à 7,5 mA + 2 - 1 mA par R 46. Après réglage, ressouder le strap.

ALIGNEMENT FI-FM; 10,7 MHz - Appareil sur FM

Ordre des opérations de réglage	Couplage de la sortie du wobulateur	Raccordement de l'oscilloscope	Réglages
FI I	Au point C	Fixe, à travers une sonde avec diode incorporée (voir fig.) au point B	Désaccorder circuit (a) R 11 à placer en position médiane circuit (b) sur maximum et en symétrie
F III et F I	Au point E		Désaccorder circuits (g) et (f) (c), (d) et (e) sur maximum et en symétrie
Circuits 9226-701 9226-653.01	A travers 1 pf au point G		(e) et (g) sur maximum et en symétrie ; ensuite (f) sur maximum et en symétrie, si nécessaire corriger la symétrie par (e).
Accord détecteur et suppression AM	Au point C	A travers câble 50kΩ au point A (entrée BF)	Réglage de volume à zéro, HF 100 mV. Accorder (a) sur une courbe S symétrique Régler la suppression AM sur un minimum par R 11 (FI I). Corriger la linéarité par le circuit (a)

ALIGNEMENT FI-AM 460 kHz - Appareil sur PO (MM), accord à environ 1500 kHz

Ordre des opérations de réglage	Couplage de la sortie du wobulateur	Raccordement de l'oscilloscope	Réglages
F I	Au point D	au point B	Désaccorder (IV) et (V) (I), (II) et (III) sur maximum et en symétrie.
F II	Au point F		(IV) et (V) sur maximum et en symétrie.

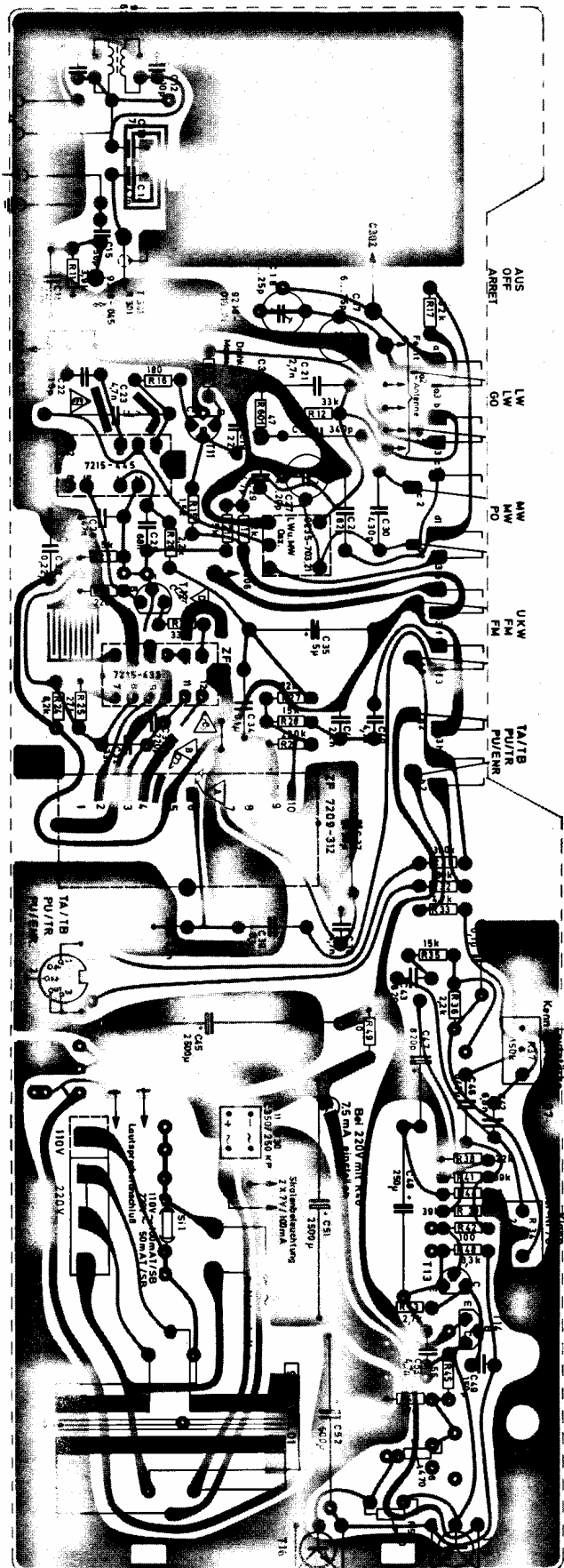
Remarque : Noyaux sur le maximum extérieur. -(à l'exception du circuit (1) qui sera accordé au maximum intérieur)-
Tous les points de mesure sont indiqués sur le circuit imprimé.

ALIGNEMENT OSCILLATEUR ET CIRCUIT D'ENTREE AM

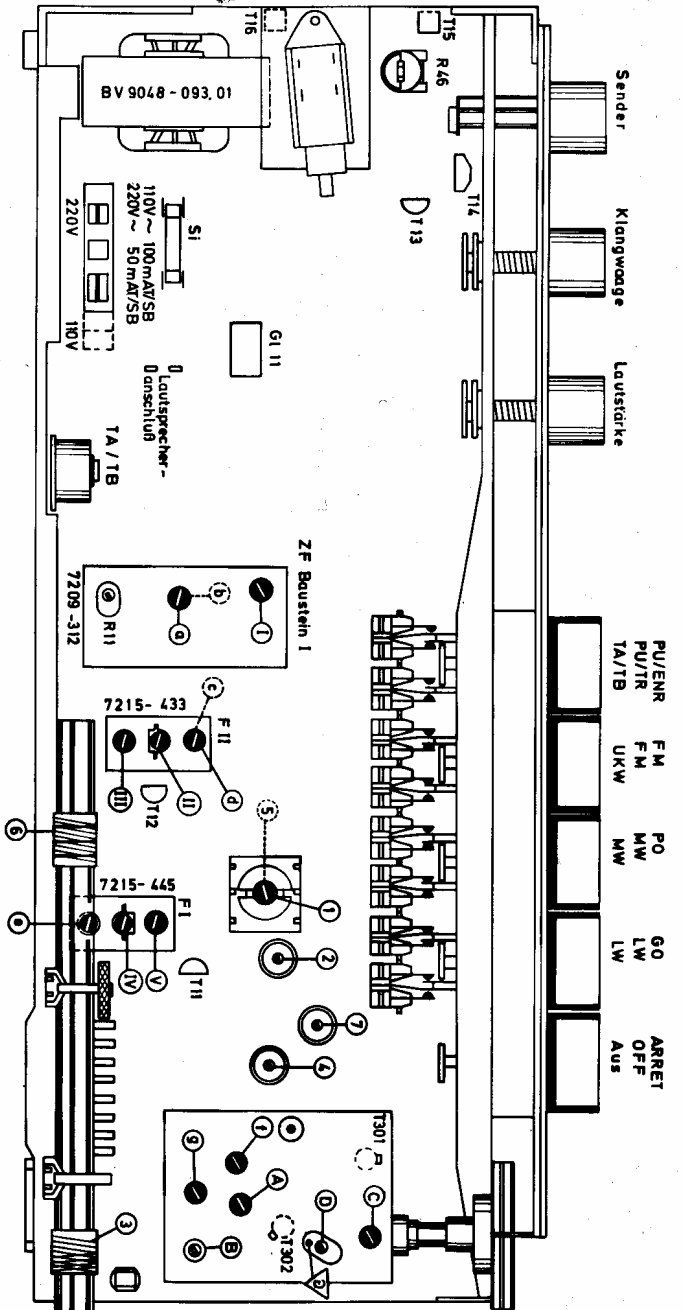
Position aiguille gamme de fréquences	Oscillateur	Circuit d'antenne ferrite	Sensibilité mélangeur	Tension os- cillateur	Remarques	
PO	560 kHz	1 Max.	3 Max.	14 μV	135 mV	Faire rayonner le générateur par l'intermédiaire du cadre, ou le raccorder à la prise d'antenne par l'intermédiaire d'une antenne fictive.
	1450 kHz	2 Max.	4 Max.	14 μV	155 mV	
GO	160 kHz	5 Max.	6 Max.	21 μV	150 mV	Emetteur au condensateur variable du circuit d'entrée (Z=60Ω): mesure rapportée au rapport signal/bruit de 6 dB : $\frac{S + R}{R} = 2 = 6 \text{ dB}$
	320 kHz		7 Max	16 μV	135 mV	

ALIGNEMENT OSCILLATEUR ET CIRCUIT INTERMEDIAIRE FM

Position aiguille fréq. du générateur	oscillateur	circuit inter- médiaire	Facteur de bruit	Remarques
88 MHz	(A) Max.	(C) Max.	4-5 kTσ	Raccorder le générateur FM à la prise antenne. Accorder (C) et (D) sur maximum, avec une faible tension d'entrée Position des noyaux : tous en haut
106 MHz	(B) Max.	(D) Max.		



PLAQUE BF-F1, COTE DES SOUDURES



PLAN DE REGLAGE

GRUNDIG FRANCE

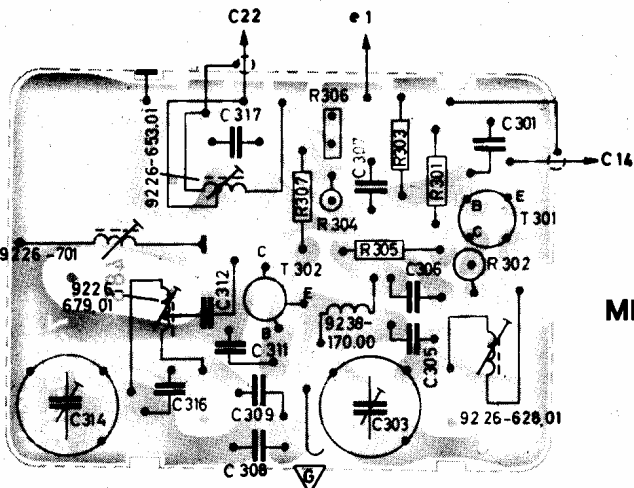
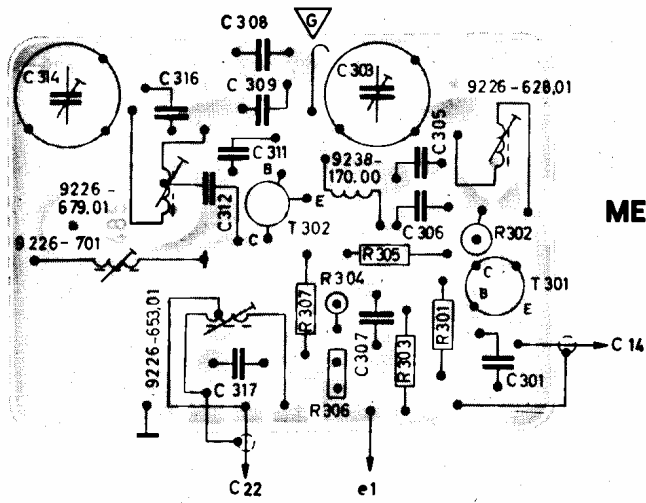
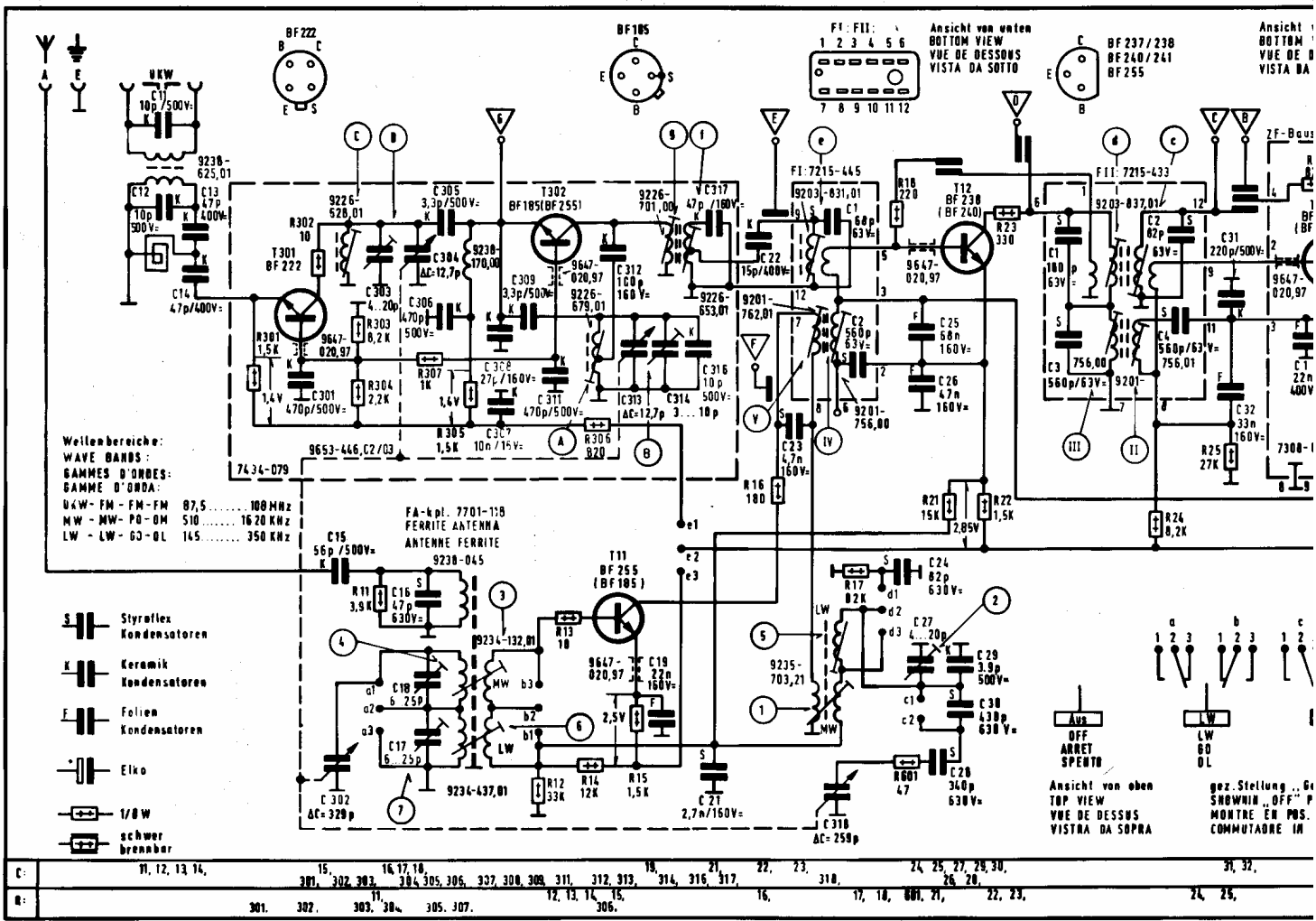
107 à 111, avenue Georges Clemenceau - 92005 Nanterre Cédex

TÉLÉPHONE : 769.92.93

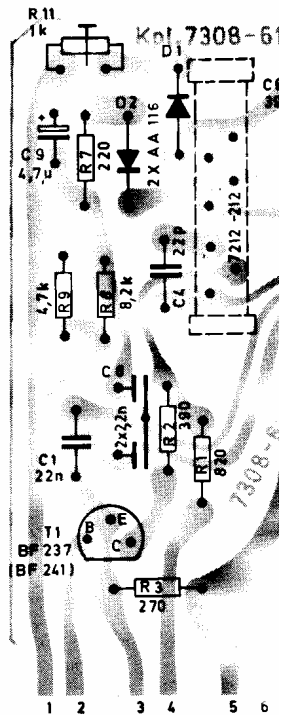
— TÉLEX : 60148

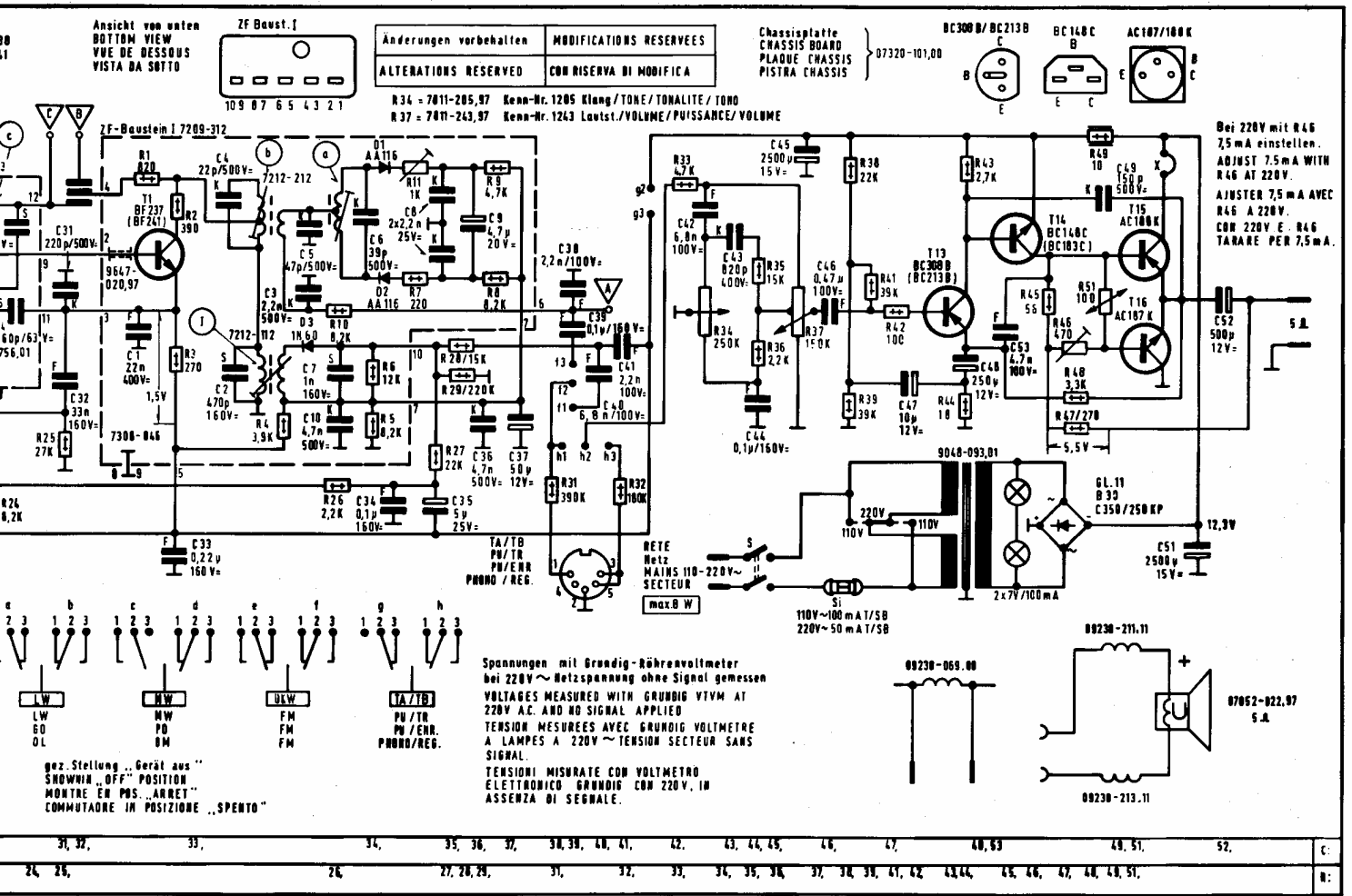
— C.C.P. PARIS 209-30

SOCIÉTÉ ANONYME AU CAPITAL DE 35.000.000 F RÉGIE PAR LES ARTICLES 118 A 150 DE LA LOI SUR LES SOCIÉTÉS COMMERCIALES — R.C. PARIS 61 B 41 45 — INSEE 733 92 050 0123



FILTRES I, COTE DES S

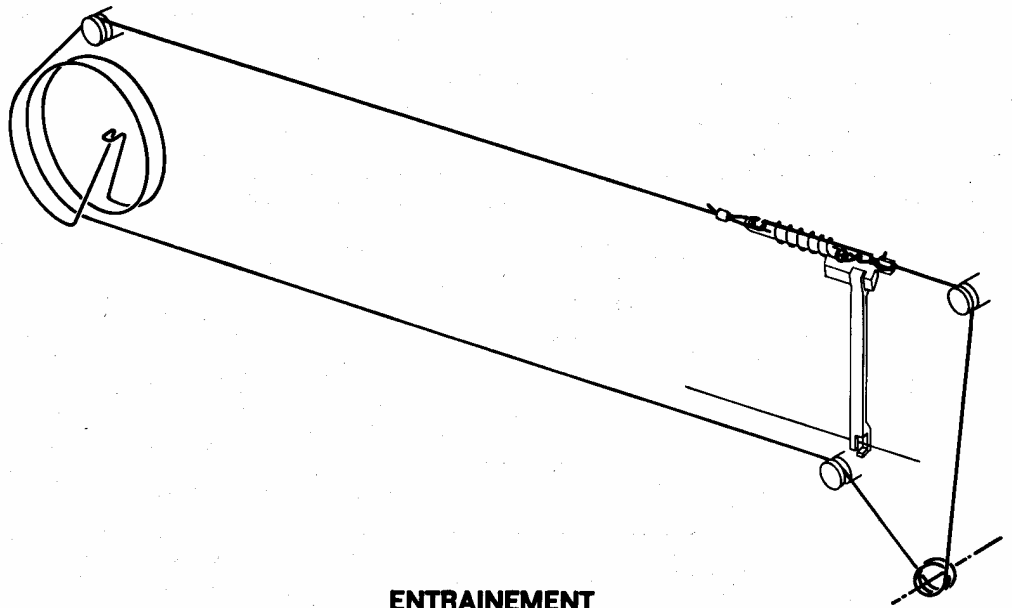
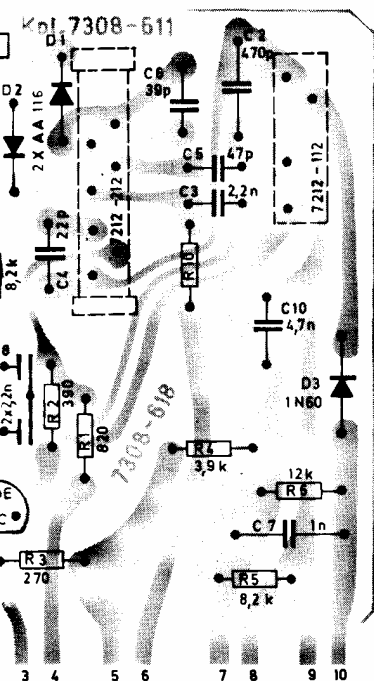




Grundchassis Schaltplan Nr. 08080-906.00

- RF 411
- RF 431
- RF 451
- RF 451 NK

S I, COTE DES SOUDURES



ENTRAINEMENT

câble en fibres textiles, longueur 1082 mm environ